

## SFOGLIATRICI AUTOMATICHE - AUTOMATIC DOUGH SHEETERS



SF6514 A

SFA

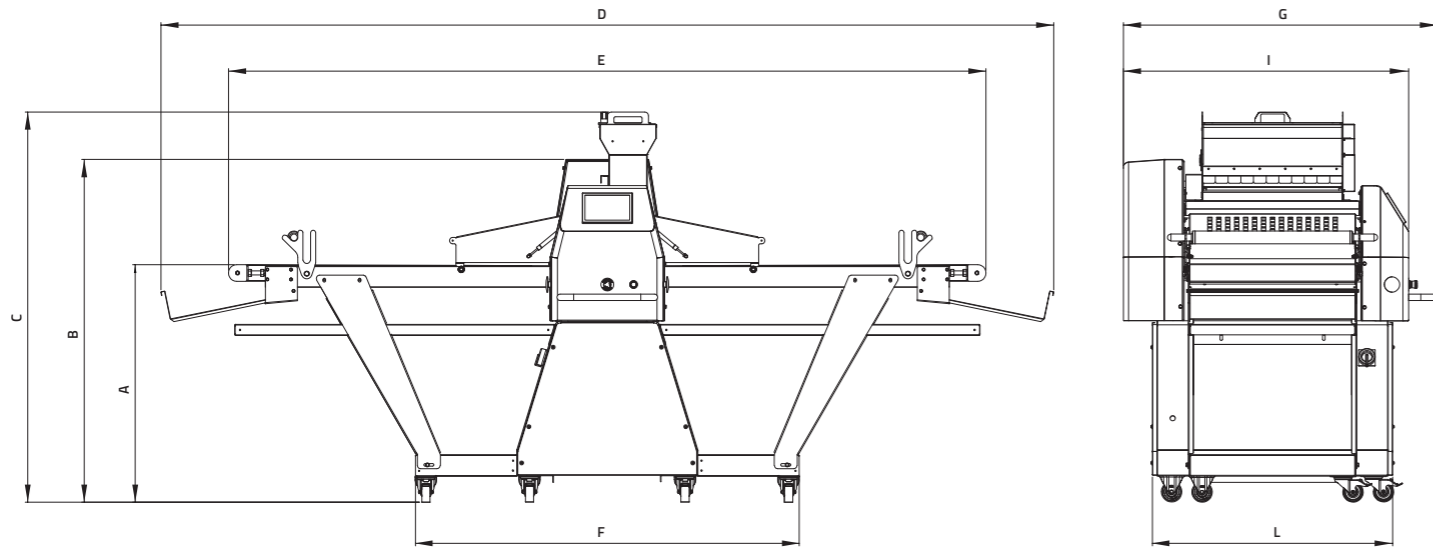
Dati tecnici - Technical specifications	SF6514A	SF6516A	SF6520A
A (mm)	930	930	930
B (mm)	1340	1340	1340
C (mm)	1530	1530	1530
*D (mm)	3495	3885	4690
*E (mm)	2960	3340	4180
F (mm)	1505	1905	2305
G (mm)	1230	1230	1230
I (mm)	1115	1115	1115
L (mm)	945	945	945
Apertura cilindri - Cylinder aperture (mm)	50	50	50
Diametro cilindri - Cylinder diameter (mm)	80	80	80
Larghezza nastri - Belt width (mm)	650	650	650
Potenza - Power (Kw)	1,1	1,1	1,1
Potenza - Power (hp)	1,5	1,5	1,5
Peso - Weight (kg)	360	400	440

\*per le dimensioni E e D, considerare 200 mm in più se la macchina è provvista di arrotolatore.

\*\* per la dimensione C considerare 200 mm in meno se la macchina è sprovvista di sfarinatore (il peso si riferisce alla macchina sprovvista di arrotolatore e di stazione di taglio).

\*for dimensions E and D, consider 200 mm more if the machine is equipped with a winder.

\*\* for dimension C consider 200 mm less if the machine does not have a flour duster (the weight refers to the machine without winder and cutting station).



### PASTRY EQUIPMENTS



**Z.MATIK**  
DOUGH LOVERS

Z.Matik S.r.l. - Via dell'Artigianato, IV Strada, n.6  
35020 Candiana (PD) Italy - Tel. +39 049 9599935  
www.zmatik.com - info@zmatik.com



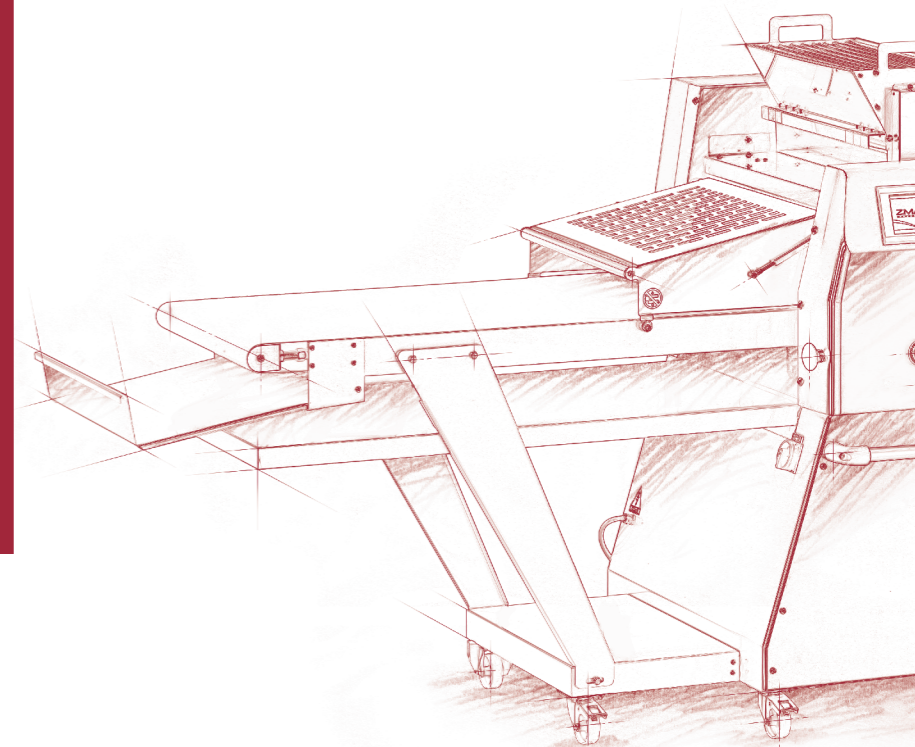
© Creative Studio s.r.l. - PD 09/2023

# ZMATIK

## AUTOMATIC DOUGH SHEETERS



**Z.MATIK**  
DOUGH LOVERS



Z.Matik (a cui politica è quella di un continuo perfezionamento, si riserva il diritto di cambiare in qualsiasi momento i dettagli tecnici senza preavviso - Due to technical progress, Z.Matik reserves the right to change technical features without notice

# SFOGLIATRICI AUTOMATICHE

## AUTOMATIC DOUGH SHEETERS

**Z.MATIK**  
DOUGH LOVERS

Funzionalità, robustezza, semplicità d'uso: queste sono le essenziali componenti della nostra sfogliatrice. Macchina versatile ed affidabile, si adatta alle esigenze del medio e grande laboratorio.

Tutti i modelli di macchina sfogliatrice automatica sono provvisti di pannello a colori touch screen 7" che permette di lavorare in tre differenti modalità: manuale/semiautomatico/automatico.

Questo fa sì che la programmazione della macchina sia facile e intuitiva da parte dell'operatore. E' possibile registrare 100 ricette con diversi cicli di lavorazione. La macchina può avere in dotazione lo sfarinatore e l'arrotolettore che permettono di velocizzare i tempi di lavorazione.

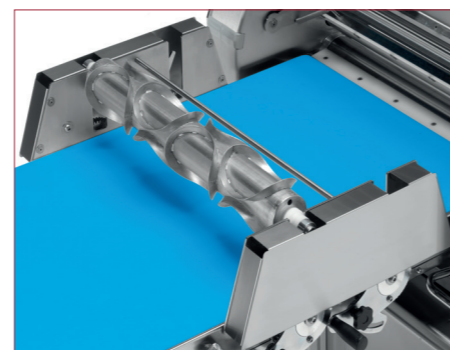
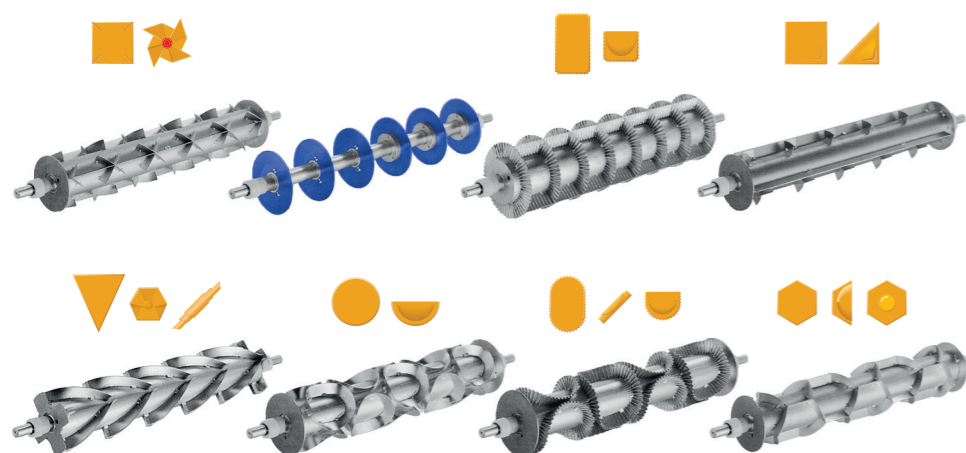
*Our puff pastry machine is functional, sturdy and easy to use. It is a reliable piece of equipment which will adapt to the work requirements of medium and big productions. All the automatica models are equipped of 7" colored touch screen panel which allows to work in three modes: manual/semiautomatic/automatic.*

*In this way the machine's programming becomes easy and intuitive for the operator. It is possible to register 100 recipes with different production cycles. The machine can have as optional the flour duster and winder that let to accelerate lavoration times.*



**SF6514 A**

Alcuni modelli di rulli per taglierina (Optional) - Few models of cutting rollers (Optional)



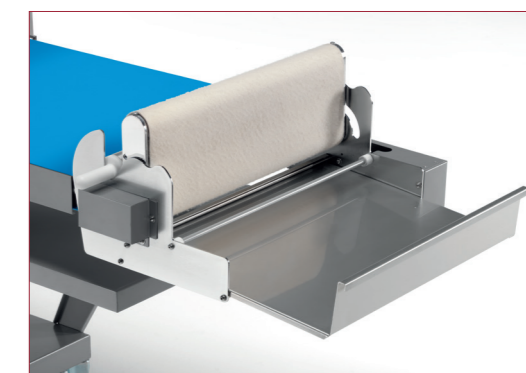
taglio

Stazione di taglio (Optional)  
Cutting station (Optional)



sfarinatore

Sfarinatore automatico (Optional)  
Automatic flour duster (Optional)



arrotolettore

Arrotolettore automatico (Optional)  
Automatic winder (Optional)